

**Договор N \_\_\_\_\_**  
**управления многоквартирным домом**

Московская область, Ленинский район  
г. Видное

"\_\_\_" \_\_\_\_\_ 2014 г

ООО «Управляющая компания ДЭЗ № 6» (далее - "Управляющая организация"), в лице Генерального директора Дремчука Дмитрия Александровича, действующего на основании Устава, с одной стороны, и

являющийся собственником жилого (или нежилого) помещения № \_\_\_\_\_, общей площадью \_\_\_\_\_ кв. м., в многоквартирном доме, расположенным по адресу: 142700, Московская обл., Ленинский р-н., г. Видное, ул. Строительная дом 3, (далее - "Многokвартирный дом"), именуемый в дальнейшем - "Владелец, \_\_\_\_\_ на \_\_\_\_\_ основании

(договор, свидетельство, кем и когда выдано)

\_\_\_\_\_ N \_\_\_\_\_ от "\_\_\_" \_\_\_\_\_ г., руководствуясь ст. 161,162 Жилищного кодекса Российской Федерации, Постановлением Правительства Российской Федерации от 13.08.2006 N 491 "Об утверждении Правил содержания общего имущества в многоквартирном доме и правил изменения размера платы за содержание и ремонт жилого помещения в случае оказания услуг и выполнения работ по управлению, содержанию и ремонту общего имущества в многоквартирном доме ненадлежащего качества и (или) с перерывами, превышающими установленную продолжительность", Постановлением Правительства Российской Федерации от 23.09.2010 N 731 "Об утверждении стандарта раскрытия информации организациями, осуществляющими деятельность в сфере управления многоквартирными домами", заключили настоящий Договор о нижеследующем:

**1. ПРЕДМЕТ ДОГОВОРА**

1.1. Цель настоящего Договора - обеспечение благоприятных и безопасных условий проживания граждан, надлежащее содержание общего имущества в Многоквартирном доме, а также предоставление коммунальных и иных услуг Владельцу, а также членам семьи Владельца, поднаймаателям, субарендаторам и иным лицам, пользующимся помещениями на законных основаниях.

1.2. Управляющая организация по заданию собственников помещений в Многоквартирном доме в течение согласованного настоящим Договором срока за плату обязуется оказывать услуги и выполнять работы по надлежащему содержанию и ремонту общего имущества в Многоквартирном доме, предоставлять коммунальные и иные услуги Владельцу в соответствии с пп. 2.1.2 - 2.1.4 настоящего Договора, осуществлять иную направленную на достижение целей управления Многоквартирным домом деятельность. Вопросы капитального ремонта Многоквартирного дома регулируются отдельным договором.

1.3. Состав общего имущества в Многоквартирном доме, в отношении которого осуществляется управление указаны в Приложении N 1 к настоящему Договору.

1.4. Характеристика Многоквартирного дома на момент заключения Договора:

а) адрес Многоквартирного дома: 142700, Московская обл., Ленинский р-н, г. Видное, ул. Строительная дом 3,

б) номер технического паспорта БТИ – б/н от 16 сентября 2011 г.;

в) проект, серия, тип постройки – индивидуальный проект; железобетон, монолит с декоративными панелями (вентилируемым фасадом);

г) год постройки - 2011;

д) этажность - 9 - 12;

е) количество квартир - 196; количество нежилых помещений - 25;

ж) общая площадь здания - 25491,8 кв. м.

з) общая площадь жилых помещений - 14224,1 кв. м (13559,7 кв.м без балконов);

и) общая площадь нежилых помещений - 10560,3 кв. м;

к) помещения используемые для обслуживания дома – 707,4кв.м

л) степень износа по данным государственного технического учета 1,33%;

1.5. Условия настоящего Договора являются одинаковыми для всех Владельцев помещений в многоквартирном доме и определены в соответствии с п. 1.1 настоящего Договора.

## 2. ПРАВА И ОБЯЗАННОСТИ СТОРОН

2.1. Управляющая организация обязана:

2.1.1. Осуществлять управление общим имуществом в Многоквартирном доме в соответствии с условиями настоящего Договора и действующим законодательством с требованиями действующих технических регламентов, стандартов, правил и норм, государственных санитарно-эпидемиологических правил и нормативов, гигиенических нормативов, иных правовых актов.

2.1.2. Оказывать услуги и выполнять работы по содержанию и ремонту общего имущества в Многоквартирном доме в соответствии с Приложениями N 1, 2, 3 к настоящему Договору.

2.1.3. Предоставлять коммунальные услуги Владельцу помещений в Многоквартирном доме в соответствии с обязательными требованиями, установленными Правилами предоставления коммунальных услуг гражданам, утвержденными Правительством Российской Федерации № 354 от 06.05.2011 г., в том числе:

- а) холодное водоснабжение;
- б) горячее водоснабжение;
- в) водоотведение;
- г) электроснабжение;
- д) отопление;

2.1.4. Предоставлять и/или обеспечивать предоставление дополнительных услуг, предусмотренных данным договором или решением общего собрания владельцев помещений в этом доме:

- интернета;
- радиовещания;
- телевидения;
- видеонаблюдения;
- услуги консьержа;
- другие дополнительные услуги.

2.1.5. Информировать Владельца о заключении указанных в пп. 2.1.3 и 2.1.4 договоров и порядке оплаты услуг.

2.1.6. От своего имени и за свой счет заключить с ресурсоснабжающими организациями договоры на снабжение коммунальными ресурсами и прием сточных вод,

2.1.7. Проводить и/или обеспечивать проведение мероприятий по энергосбережению и повышению энергетической эффективности Многоквартирного дома.

2.1.8. Принимать от Владельца плату за жилое (нежилое) помещение, коммунальные и другие услуги согласно платежному документу.

2.1.9. Обеспечить круглосуточное аварийно-диспетчерское обслуживание Многоквартирного дома и уведомить Владельца о номерах телефонов аварийных и диспетчерских служб, устранять аварии, а также выполнять заявки Владельца в сроки, установленные законодательством и настоящим Договором.

2.1.10. Приступить к выполнению работ по устранению причин аварийных ситуаций, подлежащих экстренному устранению в течение 30 минут с момента поступления заявки по телефону.

2.1.11. Организовать и вести прием Владельцев по вопросам, касающимся данного Договора, в следующем порядке:

- при поступлении обращений, жалоб и претензий, связанных с неисполнением или ненадлежащим исполнением условий настоящего Договора, Управляющая организация в течение 20 рабочих дней обязана рассмотреть жалобу или претензию и проинформировать Владельца о результатах рассмотрения жалобы или претензии. При отказе в их удовлетворении Управляющая организация обязана указать причины отказа;

- при поступлении заявления о перерасчете размера платы за помещение не позднее 5 рабочих дней Управляющая организация обязана произвести перерасчет либо направить Владельцу мотивированный письменный отказ от проведения перерасчета.

Размещать на информационных стендах (досках), расположенных в подъездах Многоквартирного дома, а также в офисе Управляющей организации информацию о месте и графике их приема по указанным вопросам, а также доводить эту информацию до Владельца иными способами.

2.1.12. Представлять собственникам предложения о необходимости проведения капитального ремонта Многоквартирного дома либо отдельных его сетей и конструктивных элементов, о сроках его начала, необходимом объеме работ, стоимости материалов, порядке финансирования ремонта, сроках возмещения расходов и других предложений, связанных с условиями проведения капитального ремонта Многоквартирного дома.

2.1.13. Не распространять конфиденциальную информацию, принадлежащую Владельцу (не передавать ее иным лицам, в т.ч. организациям), без его письменного разрешения, за исключением случаев, предусмотренных действующим законодательством.

2.1.14. Информировать Владельца о причинах и предполагаемой продолжительности перерывов в предоставлении коммунальных услуг, предоставления коммунальных услуг качеством ниже предусмотренного настоящим Договором в течение одних суток с момента обнаружения таких недостатков путем размещения соответствующей информации на информационных стендах дома, а в случае личного обращения - немедленно.

2.1.15. В случае невыполнения работ или не предоставления услуг, предусмотренных настоящим Договором, уведомить Владельца о причинах нарушения путем размещения соответствующей информации на информационных досках (стендах) дома. Если невыполненные работы или не оказанные услуги могут быть выполнены (оказаны) позже, предоставить информацию о сроках их выполнения (оказания), а при невыполнении (неоказании) произвести перерасчет платы за текущий месяц.

2.1.16. В случае предоставления коммунальных услуг ненадлежащего качества и (или) с перерывами, превышающими установленную продолжительность, произвести перерасчет платы за коммунальные услуги в соответствии с п. 3.17 настоящего Договора.

2.1.17. В течение действия указанных гарантийных сроков на результаты отдельных работ по текущему ремонту общего имущества за свой счет по заявкам Владельцев устранять недостатки и дефекты выполненных работ, выявленные в процессе эксплуатации.

2.1.18. Информировать в письменной форме Владельца об изменении размера оплаты коммунальных услуг не позднее 30 рабочих дней со дня опубликования новых тарифов на коммунальные услуги и размера платы за помещение, установленной в соответствии с разделом 4 настоящего Договора, но не позже даты выставления платежных документов.

2.1.19. Обеспечить выдачу Владельцу платежных документов не позднее 10 числа месяца следующего за оплачиваемым месяцем.

2.1.20. По требованию Владельца и его представителей выдавать в день обращения справки установленного образца, копии из финансового лицевого счета и (или) из домовой книги и иные предусмотренные действующим законодательством документы.

2.1.21. Принимать участие в приемке индивидуальных (квартирных) приборов учета коммунальных услуг в эксплуатацию с составлением соответствующего акта и фиксацией начальных показаний приборов и внести соответствующую информацию в техническую документацию на Многоквартирный дом.

2.1.22. Не менее чем за 3 дня до начала проведения работ внутри помещения Владельца согласовать с ним время доступа в помещение или направить ему письменное уведомление о проведении работ внутри помещения.

2.1.23. Представлять Владельцу отчет о выполнении Договора за истекший календарный год в течение первого или квартала, следующего за истекшим годом. В отчете указывается соответствие фактических перечня, количества и качества услуг и работ по содержанию и ремонту общего имущества в Многоквартирном доме перечню и размеру платы, указанным в настоящем Договоре, количество предложений, заявлений и жалоб Владельцев и о принятых мерах по устранению указанных в них недостатков в установленные сроки.

2.1.24. В течение срока действия настоящего Договора по требованию Владельца размещать на своем сайте либо на информационных стендах (досках), расположенных в подъездах Многоквартирного дома, или в офисе Управляющей организации квартальные отчеты о выполненных работах и услугах согласно Договору.

2.1.25. Не допускать использования общего имущества в Многоквартирном доме, в т.ч. предоставления коммунальных ресурсов с их использованием, без соответствующих решений общего собрания собственников.

В случае решения общего собрания о передаче в пользование общего имущества либо его части иным лицам, а также определении Управляющей организации уполномоченным по указанным вопросам лицом - заключать соответствующие договоры.

В случае определения иного уполномоченного лица обеспечить реализацию решений общих собраний по передаче в пользование иным лицам общего имущества в Многоквартирном доме.

2.1.26. Средства, поступившие в результате передачи в пользование общего имущества либо его части на счет Управляющей организации, после вычета установленных законодательством соответствующих налогов и суммы (процента), причитающейся Управляющей организации в соответствии с решением собственников, направляются на снижение оплаты услуг и работ по содержанию и ремонту общего имущества, выполняемых по настоящему Договору, либо на иные цели связанные с управлением многоквартирного дома, определенные решением собственников.

2.1.27. Заключение договора страхования объектов общего имущества в данном доме за отдельную от настоящего Договора плату Владельца со страховой организацией в случае принятия такого решения общим собранием собственников помещений.

2.1.28. Принять участие в программе льготного страхования жилых помещений собственников и владельцев, заключив со страховой организацией соответствующий агентский договор, позволяющий Владельцу жилого помещения вносить страховые платежи за свое помещение в размере 1/12 годовой суммы по платежному документу, предоставляемому Управляющей организацией, в случае принятия такого решения общим собранием собственников помещений.

2.1.29. При наступлении страхового случая участвовать в составлении актов и смет расходов для производства работ по восстановлению имущества, поврежденного в результате наступления страхового случая. За счет средств страхового возмещения обеспечивать производство ремонтных работ по восстановлению внешнего вида, работоспособности и технических свойств частей застрахованного общего имущества.

2.1.30. Передать техническую документацию (базы данных) и иные связанные с управлением домом документы в течение 20 дней с даты прекращения Договора вновь выбранной управляющей организации, товариществу собственников жилья либо в случае непосредственного управления Многоквартирным домом собственниками помещений в доме одному из собственников, указанному в решении общего собрания собственников о выборе способа управления Многоквартирным домом, или, если такой собственник не указан, любому собственнику помещения в доме.

2.1.31. Предоставить владельцам гарантию обеспечения исполнения обязательств по настоящему Договору в виде страхования объектов общего имущества и копий соответствующих документов.

2.1.32. Заключение договора страхования гражданской ответственности Управляющей организации за причинение вреда жилым и нежилым помещениям и общему имуществу в Многоквартирном доме в случае выполнения собственными силами работ и оказания услуг по содержанию и ремонту общего имущества, иных работ и услуг и предоставить по требованию Владельца копию договора (полиса).

2.1.33. Ежегодно разрабатывать и доводить до сведения собственников и владельцев предложения о мероприятиях по энергосбережению и повышению энергетической эффективности, которые возможно проводить в Многоквартирном доме, с указанием расходов на их проведение, объема ожидаемого снижения используемых энергетических ресурсов и сроков окупаемости предлагаемых мероприятий.

2.1.34. Обеспечить возможность контроля за исполнением обязательств по настоящему Договору (раздел 5 Договора).

2.1.35. Осуществлять раскрытие информации о своей деятельности по управлению многоквартирными домами в случаях и порядке, определенном законодательством Российской Федерации и нормативными правовыми актами органов государственной власти.

2.1.36. Вести регистрационный учет лиц, постоянно и временно зарегистрированных в жилых помещениях собственников.

## 2.2. Управляющая организация вправе:

2.2.1. Самостоятельно определять порядок и способ выполнения своих обязательств по настоящему Договору, в т.ч. поручать выполнение обязательств по настоящему Договору иным организациям.

2.2.2. В случае несоответствия данных, имеющихся у Управляющей организации, с данными, предоставленными Владельцем (поднаимателем, субарендатором), проводить перерасчет размера платы за коммунальные услуги по фактическому потреблению (расчету) в соответствии с положениями п. 4.4 настоящего Договора.

2.2.3. Готовить в соответствии с условиями п.п. 3.1 - 3.2 настоящего Договора предложения общему собранию собственников помещений по установлению на предстоящий год:

- размера платы за содержание и ремонт общего имущества в Многоквартирном доме;
- перечней работ и услуг, предусмотренных приложениями N 2 и N 3 к настоящему Договору.

2.2.4. Производить осмотры инженерного оборудования, являющегося общим имуществом в Многоквартирном доме, находящегося как в местах общего пользования, так и в помещениях собственников и владельцев (в соответствии со Схемой разграничения ответственности Управляющей организации и Владельца, приложение N 5), согласовав с последними дату и время таких осмотров.

2.2.5. Оказывать услуги и выполнять работы по содержанию и ремонту внутриквартирных инженерных сетей и коммуникаций, не относящихся к общему имуществу в Многоквартирном доме, а также иного имущества Владельца по согласованию с ним и за его счет в соответствии с законодательством.

2.2.6. Приостанавливать или ограничивать предоставление коммунальных услуг Владельцу в соответствии с действующим законодательством в случаях и в порядке, предусмотренном действующим

законодательством.

2.2.7. При необходимости вносить изменения в месячный/годовой план ремонтов, при согласовании с уполномоченным представителем собственников, с последующим утверждением на очередном общем собрании.

2.2.8. В случае возникновения аварийной ситуации самостоятельно использовать средства, предусмотренные на текущий ремонт, для организации ликвидации аварии с последующим немедленным уведомлением собственников о наличии аварийной ситуации и размере средств, затраченных на ремонт, и утверждением на очередном общем собрании, понесенных расходов с предоставлением их экономического обоснования.

2.2.9. По разрешению Общего собрания собственников сдавать в аренду жилые, подвальные и чердачные помещения, мансарды Многоквартирного дома, размещать и эксплуатировать в помещениях, на фасадах, на крыше Многоквартирного дома рекламные конструкции, сдавать их в аренду.

Доходы от сдачи в аренду имущества направлять на ремонт и обслуживание Многоквартирного дома, развитие хозяйства, связанного с содержанием Многоквартирного дома, и другие цели в соответствии с уставом Управляющей организации.

2.2.10. По вопросам, связанным с содержанием, управлением, эксплуатацией и ремонтом Многоквартирного дома представлять перед третьими лицами интересы Владельца в судебных и иных инстанциях.

2.2.11. Осуществлять другие права, предусмотренные действующим законодательством РФ, и актами органов местного самоуправления, регулирующими отношения по техническому обслуживанию, текущему ремонту, санитарному содержанию Многоквартирного дома и предоставлению коммунальных услуг.

### 2.3. Владелец обязан:

2.3.1. Своевременно и полностью вносить плату за помещение и коммунальные услуги с учетом всех пользователей услуг, а также иные платежи, установленные по решениям общего собрания собственников помещений, принятым в соответствии с законодательством.

2.3.2. При неиспользовании помещения в Многоквартирном доме сообщать Управляющей организации свои контактные телефоны и адреса для связи, а также телефоны и адреса лиц, которые могут обеспечить доступ к помещениям Владельца при его отсутствии в городе более 24 часов.

2.3.3. Соблюдать следующие требования:

- а) не производить перенос инженерных сетей;
- б) не устанавливать, не подключать и не использовать электробытовые приборы и машины мощностью, превышающей технологические возможности внутридомовой электрической сети, дополнительные секции приборов отопления;
- в) не осуществлять монтаж и демонтаж индивидуальных (квартирных) приборов учета ресурсов, т.е. не нарушать установленный в доме порядок распределения потребленных коммунальных ресурсов, приходящихся на помещение Владельца, и их оплаты, без согласования с Управляющей организацией;
- г) не использовать теплоноситель из системы отопления не по прямому назначению (использование сетевой воды из систем и приборов отопления на бытовые нужды);
- д) не допускать выполнение работ или совершение других действий, приводящих к порче помещений или конструкций строения, не производить переустройства или перепланировки помещений без согласования в установленном порядке;
- е) не загромождать подходы к инженерным коммуникациям и запорной арматуре, не загромождать и загрязнять своим имуществом, строительными материалами и (или) отходами эвакуационные пути и помещения общего пользования;
- ж) не допускать производства в помещении работ или совершения других действий, приводящих к порче общего имущества в Многоквартирном доме;
- з) не использовать пассажирские лифты для транспортировки строительных материалов и отходов без упаковки;
- и) не использовать мусоропровод для строительного и другого крупногабаритного мусора, не сливать в него жидкие пищевые и другие жидкие бытовые отходы;
- к) не создавать повышенного шума в жилых помещениях и местах общего пользования с 23.00 до 7.00 (ремонтные работы производить только в период с 8.00 до 20.00);
- л) информировать Управляющую организацию о проведении работ по ремонту, переустройству и перепланировке помещения, затрагивающих общее имущество в Многоквартирном доме.
- м) соблюдать правила пожарной безопасности при пользовании электрическими и другими приборами;

- н) не допускать установки самодельных электрических устройств, загромождения коридоров, проходов, лестничных клеток, запасных выходов, выполнять другие требования пожарной безопасности;
- о) содержать домашних животных допускается при условии соблюдения санитарно-гигиенических и ветеринарно-санитарных правил;
- п) обеспечить устранение за свой счет повреждений общего имущества жилого дома, а также ремонт либо замену поврежденного санитарно-технического или иного оборудования, если указанные повреждения произошли по вине Владельца либо других лиц, совместно с ним проживающих;
- р) соблюдать чистоту и порядок в подъездах, кабинах лифтов, на лестничных клетках и в других местах общего пользования;
- с) использовать помещения в соответствии с его назначением.

#### 2.3.4. Предоставлять Управляющей организации в течение 10 рабочих дней сведения:

- о завершении работ по переустройству и перепланировке помещения с предоставлением соответствующих документов, подтверждающих соответствие произведенных работ требованиям законодательства (например, документ технического учета БТИ и т.п.);
- об изменении количества граждан, проживающих в жилом(ых) помещении(ях), включая временно проживающих, а также о наличии у таких лиц льгот по оплате жилых помещений и коммунальных услуг для расчета размера их оплаты и взаимодействия Управляющей организации с центром жилищных субсидий;
- об изменении объемов потребления ресурсов в нежилых помещениях с указанием мощности и возможных режимах работы установленных в нежилом(ых) помещении(ях) потребляющих устройств водоснабжения, электро- и теплоснабжения и другие данные, необходимые для определения расчетным путем объемов (количества) потребления соответствующих коммунальных ресурсов и расчета размера их оплаты.

2.3.5. Обеспечивать доступ представителей Управляющей организации в принадлежащее ему помещение для осмотра технического и санитарного состояния внутриквартирных инженерных коммуникаций, санитарно-технического и иного оборудования, находящегося в помещении, для выполнения необходимых ремонтных работ в заранее согласованное с Управляющей организацией время, а работников аварийных служб - в любое время.

2.3.6. Сообщать Управляющей организации о выявленных неисправностях общего имущества в Многоквартирном доме.

#### 2.3.7. Обеспечивать доступ в занимаемое помещение:

- представителям Управляющей организации и подрядных организаций для осмотра технического и санитарного состояния помещения, инженерного оборудования, приборов учета и контроля, находящихся в нем.
- работникам организаций, осуществляющих техническое обслуживание и ремонт жилого дома, для выполнения необходимых ремонтных работ, работ по ликвидации аварий, создающих угрозу нанесения ущерба иным помещениям, либо неисправности оборудования, приборов учета и контроля, находящихся в помещении, с целью предотвращения ущерба либо уменьшения его объема.

2.3.8. Возместить ущерб третьим лицам, причиненный по причине не допуска Владельцем в занимаемое им помещение лиц, указанных в п.п. 2.3.5. , 2.3.7.

2.3.9. Обеспечить доступ к приборам учета представителей жилищно-коммунальных служб с целью сверки показаний приборов учета и наличия пломб на них по их первому требованию;

2.3.10. Обеспечить сохранность существующих пломб на контрольно-измерительных приборах, находящихся в помещении;

### 2.4. Владелец имеет право:

2.4.1. Осуществлять контроль над выполнением Управляющей организацией ее обязательств по настоящему Договору, в ходе которого участвовать в осмотрах (измерениях, испытаниях, проверках) общего имущества в Многоквартирном доме, присутствовать при выполнении работ и оказании услуг, связанных с выполнением ею обязанностей по настоящему Договору.

2.4.2. Привлекать для контроля качества выполняемых работ и предоставляемых услуг по настоящему Договору сторонние организации, специалистов, экспертов. Привлекаемая для контроля организация, специалисты, эксперты должны иметь соответствующее поручение Владельца, оформленное в письменном виде.

2.4.3. Требовать изменения размера платы за помещение в случае невыполнения полностью или частично услуг и/или работ по управлению, содержанию и ремонту общего имущества в Многоквартирном доме либо выполнения с ненадлежащим качеством.

2.4.4. Требовать изменения размера платы за коммунальные услуги ненадлежащего качества и (или) с перерывами, превышающими установленную продолжительность, в порядке, установленном Правилами

предоставления коммунальных услуг гражданам, утвержденными Правительством Российской Федерации.

2.4.5. Требовать от Управляющей организации возмещения убытков, причиненных вследствие невыполнения либо недобросовестного выполнения Управляющей организацией своих обязанностей по настоящему Договору.

2.4.6. Требовать от Управляющей организации ежегодного предоставления отчета о выполнении настоящего Договора в соответствии с законодательством Российской Федерации и нормативными правовыми актами органов государственной власти.

### 3. ЦЕНА ДОГОВОРА, РАЗМЕР ПЛАТЫ ЗА ПОМЕЩЕНИЕ И КОММУНАЛЬНЫЕ УСЛУГИ, ПОРЯДОК ЕЕ ВНЕСЕНИЯ

3.1. Цена Договора определяется как сумма платы за помещения, коммунальные услуги, содержание и ремонт многоквартирного дома.

Плата за помещения и коммунальные услуги для Владельцев помещений в Многоквартирном доме включает в себя:

1) плату за содержание и ремонт помещения, включающую в себя плату за услуги и работы по управлению Многоквартирным домом, содержанию, текущему и капитальному ремонту общего имущества в Многоквартирном доме;

2) плату за коммунальные услуги, включающую в себя плату за холодное и горячее водоснабжение, водоотведение, электроснабжение, отопление.

3.2. Размер платы за содержание и ремонт общего имущества в Многоквартирном доме устанавливается решением Общего собрания собственников в соответствии с долей в праве собственности на общее имущество в Многоквартирном доме, пропорциональной принадлежащему Собственнику жилому/нежилому помещению согласно ст. ст. 249, 289 Гражданского кодекса Российской Федерации и ст. ст. 37, 39 Жилищного кодекса Российской Федерации.

3.3. Стоимость услуг по Управлению, Содержанию и текущему ремонту Общего имущества, установленная на момент заключения настоящего Договора указана в Приложении № 2 «Перечень услуг и работ по содержанию и ремонту общего имущества в многоквартирном доме» к настоящему Договору.

3.4. Управляющая организация не позднее чем за 30 (тридцать) календарных дней до окончания каждого календарного года в течении срока действия настоящего Договора предоставляет Совету дома и/или Собственникам помещений в Многоквартирном доме (путем размещения на сайте Управляющей организации и на информационных стендах) предложения по изменению перечней услуг и их стоимости на следующий календарный год, указанных в Приложениях № 2, № 3 к настоящему Договору. Ежегодное увеличение платы за Содержание и текущий ремонт Общего имущества в Многоквартирном доме не может превышать коэффициент инфляции за прошедший год.

3.5. Размер платы за Содержание и текущий ремонт Общего имущества в Многоквартирном доме изменяется на общем собрании Собственников помещений в таком доме, которое проводится в порядке, установленном Жилищным кодексом РФ. Размер платы за содержание и ремонт жилого помещения в многоквартирном доме определяется с учетом предложений Управляющей организации.

3.6. В случае, если общее собрание собственников помещений не проводилось или не приняло решение об определении нового размера платы за Содержание и текущий ремонт Общего имущества, то Управляющая организация, начиная с первого месяца очередного года действия настоящего Договора, вправе начислять плату за содержание и ремонт помещения, исходя из ставок и тарифов, утвержденных органами государственной власти субъекта Федерации, а также Управляющая организация вправе начислять плату исходя из предложенной сметы расходов на исполнение работ и услуг, указанных в Приложении № 2 и № 3.

3.7. В случае принятия решения на общем собрании Собственников Помещений в Многоквартирном доме об изменении (утверждении) размера платы за услуги по Содержанию и текущему ремонту Общего имущества, то размер платы, установленный таким общим собранием Собственников, является обязательным для всех Собственников и Пользователей в таком Многоквартирном доме.

3.8. Размер платы за коммунальные услуги, потребляемые в помещениях, оснащенных индивидуальными приборами учета, а также при оборудовании Многоквартирного дома общедомовыми приборами учета рассчитывается в соответствии с объемами фактического потребления коммунальных услуг, определяемыми в соответствии с Правилами предоставления коммунальных услуг гражданам, утвержденными Правительством Российской Федерации, а при отсутствии показаний индивидуальных и (или) общедомовых приборов учета - исходя из нормативов потребления коммунальных услуг, утверждаемых органом государственной власти в порядке, установленном Правительством Российской Федерации.

Федерации.

Размер платы за коммунальные услуги рассчитывается с учетом коммунальных ресурсов, потребленных организациями, расположенными вне Многоквартирного дома, но подключенными к его инженерным сетям.

3.9. Размер платы за коммунальные услуги рассчитывается по тарифам, установленным органами государственной власти в порядке, установленном федеральным законом. Размер платы за коммунальные услуги рассчитывается исходя из объемов (количества) потребленных коммунальных ресурсов, определяемых по показаниям приборов учета и тарифам, указанным в договоре на поставку соответствующего коммунального ресурса, заключенного между Управляющей организацией и ресурсоснабжающей организацией.

В случае изменения в установленном порядке тарифов на коммунальные услуги Управляющая организация применяет новые тарифы со дня их введения ресурсоснабжающей организацией.

3.10. Плата за содержание и ремонт общего имущества в Многоквартирном доме, коммунальные услуги и дополнительные услуги вносится ежемесячно в течение 30 календарных дней с момента выставления платежных документов.

3.11. Оплата производится на основании платежных документов, предоставляемых Управляющей организацией. В случае предоставления платежных документов позднее 10-го числа месяца, оплата может быть внесена с отсрочкой на срок задержки получения платежного документа.

3.12. Сумма начисленных пеней не может включаться в общую сумму платы за помещение и указывается в отдельном платежном документе. В случае выставления платежного документа позднее даты, указанной в Договоре, дата, с которой начисляются пени, сдвигается на срок задержки выставления платежного документа.

3.13. Неиспользование помещений Владельцем не является основанием невнесения платы за Содержание и текущий ремонт Общего имущества в Многоквартирном доме за и платы за отопление.

3.14. В случае оказания услуг и выполнения работ по содержанию и ремонту общего имущества в многоквартирном доме, указанных в приложениях N 2 и N 3 к настоящему Договору, ненадлежащего качества и (или) с перерывами, превышающими установленную продолжительность, стоимость этих работ уменьшается пропорционально количеству полных календарных дней нарушения от стоимости соответствующей услуги или работы в составе ежемесячной платы по содержанию и ремонту общего имущества в Многоквартирном доме в соответствии с Правилами содержания общего имущества в многоквартирном доме, утвержденными Правительством Российской Федерации.

3.15. Владелец не вправе требовать изменения размера платы, если оказание услуг и выполнение работ ненадлежащего качества и (или) с перерывами, превышающими установленную продолжительность, связано с устранением угрозы жизни и здоровью граждан, предупреждением ущерба их имуществу или вследствие действия обстоятельств непреодолимой силы.

3.16. При предоставлении коммунальных услуг ненадлежащего качества и (или) с перерывами, превышающими установленную продолжительность, размер платы за коммунальные услуги изменяется в порядке, установленном Правилами предоставления коммунальных услуг гражданам, утвержденными Правительством Российской Федерации, и Приложением N4 к настоящему Договору.

3.17. Услуги Управляющей организации, не предусмотренные настоящим Договором, выполняются за отдельную плату по отдельно заключенным договорам.

3.18. Начисление платы за коммунальные услуги, услуги и работы по управлению Многоквартирным домом, содержанию, текущему и капитальному ремонту общего имущества в Многоквартирном доме, дополнительные услуги для Владельцев помещений в Многоквартирном доме производится с момента подписания акта приема – передачи помещения.

#### 4. ОТВЕТСТВЕННОСТЬ СТОРОН

4.1. За неисполнение или ненадлежащее исполнение настоящего Договора стороны несут ответственность в соответствии с действующим законодательством Российской Федерации и настоящим Договором.

В целях разграничения границ ответственности по содержанию и ремонту общего имущества в Многоквартирном доме Сторонами подписывается Схема разграничения ответственности Управляющей организации и Владельца (Приложение N 5).

4.2. В случае оказания услуг и выполнения работ по содержанию и ремонту общего имущества в Многоквартирном доме, а также коммунальных услуг ненадлежащего качества и (или) с перерывами, превышающими установленную продолжительность Управляющая организация обязана уплатить Владельцу неустойку в размере одной трехсотой ставки рефинансирования Центрального банка



Российской Федерации, действующей на момент оплаты, от стоимости непредоставленных (невыполненных) или некачественно предоставленных (выполненных) услуг (работ) за каждый день нарушения, перечислив ее на счет, указанный Владельцем.

4.3. В случае несвоевременного и (или) неполного внесения платы за помещение и коммунальные услуги Владелец обязан уплатить Управляющей организации пени в размере одной трехсотой ставки рефинансирования Центрального банка Российской Федерации, действующей на момент оплаты, от не выплаченных в срок сумм за каждый день просрочки, начиная со следующего дня после наступления установленного срока оплаты по день фактической выплаты включительно.

4.4. При выявлении Управляющей организацией факта проживания/размещения в жилом (нежилом) помещении Владельца лиц, не зарегистрированных в установленном порядке, и невнесения за них платы за коммунальные услуги Управляющая организация вправе обратиться в суд с иском о взыскании с Владельца реального ущерба.

## 5. КОНТРОЛЬ ЗА ВЫПОЛНЕНИЕМ УПРАВЛЯЮЩЕЙ ОРГАНИЗАЦИЕЙ ЕЕ ОБЯЗАТЕЛЬСТВ ПО ДОГОВОРУ И ПОРЯДОК РЕГИСТРАЦИИ ФАКТА НАРУШЕНИЯ УСЛОВИЙ НАСТОЯЩЕГО ДОГОВОРА

5.1. Контроль над деятельностью Управляющей организации в части исполнения настоящего Договора осуществляется Владельцем и уполномоченными им лицами в соответствии с их полномочиями путем:

- получения от Управляющей организации не позднее 20 рабочих дней с даты обращения информации о перечнях, объемах, качестве и периодичности оказанных услуг и (или) выполненных работ;
- проверки объемов, качества и периодичности оказания услуг и выполнения работ (в том числе путем проведения соответствующей экспертизы);
- подачи в письменном виде жалоб, претензий и прочих обращений для устранения выявленных дефектов с проверкой полноты и своевременности их устранения;
- составления актов о нарушении условий договора в соответствии с положениями п.п. 6.2 - 6.5 настоящего Договора;
- обращения в органы, осуществляющие государственный контроль за использованием и сохранностью жилищного фонда, его соответствия установленным требованиям (АТИ, Госпожнадзор, СЭС и другие) для административного воздействия, обращения в другие инстанции согласно действующему законодательству;
- проведения комиссионного обследования выполнения Управляющей организацией работ и услуг по Договору. Решения общего собрания о проведении такого обследования являются для Управляющей организации обязательными. По результатам комиссионного обследования составляется соответствующий Акт, экземпляр которого должен быть предоставлен инициаторам проведения общего собрания собственников;
- обращения в СРО, членом которой является Управляющая организация.

5.2. Акт о нарушении условий Договора по требованию любой из сторон Договора составляется в случаях:

- выполнения услуг и работ по содержанию и ремонту общего имущества в Многоквартирном доме и (или) предоставления коммунальных услуг ненадлежащего качества и (или) с перерывами, превышающими установленную продолжительность, а также причинения вреда жизни, здоровью и имуществу Владельца и (или) проживающим/находящимся в жилом (нежилом) помещении гражданам, общему имуществу в Многоквартирном доме;
- неправомерных действий Владельца (поднаимателя, субарендатора).

Указанный Акт является основанием для применения к Сторонам мер ответственности, предусмотренных разделом 5 настоящего Договора.

Подготовка бланков Акта осуществляется Управляющей организацией. При отсутствии бланков Акт составляется в произвольной форме. В случае необходимости в дополнение к Акту Сторонами составляется дефектная ведомость.

5.3. Акт составляется комиссией, которая должна состоять не менее чем из трех человек, включая представителей Управляющей организации, Владельца (поднаимателя, субарендатора), а также при необходимости подрядной организации, свидетелей (соседей) и других лиц. Если в течение одного часа в дневное время или двух часов в ночное время (с 22.00 до 6.00 по местному времени) с момента сообщения о нарушении представитель Управляющей организации не прибыл для проверки факта нарушения или если признаки нарушения могут исчезнуть или быть ликвидированы, составление Акта производится без его присутствия. В этом случае Акт подписывается остальными членами комиссии.

5.4. Акт должен содержать: дату и время его составления; дату, время и характер нарушения, его причины и последствия (факты причинения вреда жизни, здоровью и имуществу Владельца (поднанимателя, субарендатора), описание (при наличии возможности их фотографирование или видеосъемка) повреждений имущества); все разногласия, особые мнения и возражения, возникшие при составлении Акта; подписи членов комиссии и Владельца (поднанимателя, субарендатора).

5.5. Акт составляется в присутствии Владельца (поднанимателя, субарендатора), права которого нарушены. При отсутствии Владельца Акт проверки составляется комиссией без его участия с приглашением в состав комиссии независимых лиц (например, соседей), о чем в Акте делается соответствующая отметка. Акт составляется комиссией не менее чем в двух экземплярах, один из которых под роспись вручается Владельцу (поднанимателю, субарендатору), а второй - Управляющей организации.

## 6. ПОРЯДОК ИЗМЕНЕНИЯ И РАСТОРЖЕНИЯ ДОГОВОРА

6.1. Настоящий договор может быть расторгнут по соглашению сторон.

6.2. Настоящий договор может быть расторгнут досрочно в одностороннем порядке в соответствии со статьями 450-453 Гражданского кодекса Российской Федерации.

6.3. Настоящий Договор может быть расторгнут в одностороннем порядке по инициативе Управляющей организации, о чем Владелец должен быть предупрежден не позже чем за два месяца до прекращения настоящего Договора в случае, если:

- Многоквартирный дом окажется в состоянии, непригодном для использования по назначению в силу обстоятельств, за которые Управляющая организация не отвечает;

- Собственники приняли иные условия Договора об управлении Многоквартирным домом при рассмотрении вопроса о его пролонгации, которые оказались неприемлемыми для Управляющей организации;

6.4. Настоящий Договор в одностороннем порядке по инициативе любой из сторон считается расторгнутым через два месяца с момента направления другой стороне письменного уведомления.

6.5. После расторжения настоящего договора учетная, расчетная, техническая документация, материальные ценности передаются лицу, уполномоченному Общим собранием Собственников.

6.6. Решение Общего собрания Собственников помещений об образовании товарищества собственников жилья или жилищного кооператива не является основанием для расторжения настоящего договора с Управляющей компанией.

6.7. Отчуждение помещения новому собственнику не является основанием для досрочного расторжения настоящего договора.

6.8. При отсутствии заявления одной из сторон о прекращении настоящего договора по окончании срока его действия, договор считается продленным на тот же срок и на тех же условиях, какие были предусмотрены настоящим договором.

6.9. Договор считается исполненным после выполнения сторонами взаимных обязательств и урегулирования всех расчетов между Управляющей организацией и Владельцем.

6.10. Расторжение Договора не является основанием для прекращения обязательств Владельца по оплате произведенных Управляющей организацией затрат (услуг и работ) во время действия настоящего Договора, а также не является основанием для неисполнения Управляющей организацией оплаченных работ и услуг в рамках настоящего Договора.

6.11. Изменение условий настоящего Договора осуществляется в порядке, предусмотренном жилищным и гражданским законодательством.

6.12. Решение общего собрания собственников помещений об образовании товарищества собственников жилья или жилищного кооператива не является основанием для расторжения Договора с Управляющим.

6.13. Отчуждение помещения новому собственнику или смена Владельца не является основанием для досрочного расторжения настоящего Договора, но является основанием для замены Владельца новой стороной Договора.

6.14. После расторжения Договора учетная, расчетная, техническая документация, материальные ценности передаются лицу, назначенному общим собранием Владельцев, а в отсутствии такового - любому Владельцу или нотариусу на хранение.

6.15. В установленном законодательством случаях Договор расторгается в судебном порядке.

## 7. ОРГАНИЗАЦИЯ ОБЩЕГО СОБРАНИЯ

7.1. Решение об организации общего собрания собственников помещений Многоквартирного дома

принимается в соответствии с нормами действующего законодательства.

7.2. Собственники помещений Многоквартирного дома предупреждаются о проведении очередного общего собрания под роспись либо путем размещения информации на доске объявлений.

7.3. Внеочередное общее собрание может проводиться по инициативе одного из собственников.

Собственники помещений предупреждаются о проведении внеочередного Общего собрания заказными письмами с уведомлением.

Расходы на организацию внеочередного Общего собрания несет инициатор собрания.

## 8. ОСОБЫЕ УСЛОВИЯ

8.1. Все споры, возникшие из Договора или в связи с ним, разрешаются Сторонами путем переговоров. В случае если стороны не могут достичь взаимного соглашения, споры и разногласия разрешаются в судебном порядке по месту нахождения Многоквартирного дома по заявлению одной из сторон.

8.2. Управляющая организация, не исполнившая или ненадлежащим образом исполнившая обязательства в соответствии с настоящим Договором, несет ответственность, если не докажет, что надлежащее исполнение оказалось невозможным вследствие непреодолимой силы, то есть чрезвычайных и непредотвратимых при данных условиях обстоятельств. К обстоятельствам непреодолимой силы относятся техногенные и природные катастрофы, не связанные с виновной деятельностью сторон Договора, военные действия, террористические акты, издание органами власти распорядительных актов, препятствующих исполнению условий Договора, и иные независимые от сторон обстоятельства. При этом к таким обстоятельствам не относятся, в частности, нарушение обязанностей со стороны контрагентов стороны Договора, отсутствие на рынке нужных для исполнения товаров, отсутствие у стороны Договора необходимых денежных средств, банкротство стороны Договора.

При наступлении обстоятельств непреодолимой силы Управляющая организация осуществляет указанные в договоре управления многоквартирным домом работы и услуги по содержанию и ремонту общего имущества в Многоквартирном доме, выполнение и оказание которых возможно в сложившихся условиях, и предъявляет Владельцам счета по оплате выполненных работ и оказанных услуг. При этом размер платы за содержание и ремонт жилого помещения, предусмотренный Договором управления многоквартирным домом, должен быть изменен пропорционально объему и количеству фактически выполненных работ и оказанных услуг.

8.3. Если обстоятельства непреодолимой силы действуют в течение более двух месяцев, любая из Сторон вправе отказаться от дальнейшего выполнения обязательств по Договору, причем ни одна из сторон не может требовать от другой возмещения возможных убытков.

8.4. Сторона, оказавшаяся не в состоянии выполнить свои обязательства по Договору, обязана незамедлительно известить другую Сторону о наступлении или прекращении действия обстоятельств, препятствующих выполнению этих обязательств.

## 9. СРОК ДЕЙСТВИЯ ДОГОВОРА

9.1. Договор заключен на пять лет и вступает в действие с « \_\_\_ » \_\_\_\_\_ 2014 г.

9.2. При отсутствии решения общего собрания собственников либо уведомления Управляющей организации о прекращении Договора по окончании срока его действия Договор считается продленным на тот же срок и на тех же условиях/или на иных условиях согласно пп. 2.2.5, п.п. 3.1 и 3.2 настоящего Договора и ежегодным удорожанием тарифов с учетом коэффициента инфляции.

9.3. Срок действия Договора может быть продлен на 3 месяца, если вновь избранная организация для управления Многоквартирным домом, выбранная на основании решения общего собрания собственников помещений и (или) членов ТСЖ, в течение 30 дней с даты подписания договоров об управлении многоквартирным домом или с иного установленного такими договорами срока не приступила к выполнению своих обязательств.

## 10. ЗАКЛЮЧИТЕЛЬНЫЕ ПОЛОЖЕНИЯ

10.1. Настоящий Договор составлен в двух экземплярах, по одному для каждой из стороны, оба имеют одинаковую юридическую силу. Все приложения к настоящему Договору являются его неотъемлемой частью. Договор составлен на 12 страницах и содержит 7 Приложений.

10.2. Неотъемлемой частью настоящего Договора являются приложения:

Приложение № 1 «Состав общего имущества в Многоквартирном доме».

Приложение № 2 «Перечень услуг и работ по содержанию и ремонту общего имущества в Многоквартирном доме».

Приложение № 3 «Перечень работ и услуг, выполняемых при техническом обслуживании общего имущества в Многоквартирном доме».

Приложение № 4 Порядок изменения размера платы за коммунальные услуги при предоставлении услуг ненадлежащего качества и (или) с перерывами, превышающими установленную продолжительность.

Приложение № 5 «Схема разграничения ответственности Управляющей организации и Владельца».

Приложение № 6 «Информационное приложение - преискурант на оплату коммунальных услуг».

Приложение № 7 Копия акта приема-передачи помещения.

#### РЕКВИЗИТЫ И ПОДПИСИ СТОРОН:

##### Владелец

\_\_\_\_\_

Гражданин РФ, дата рождения \_\_\_\_\_, Паспорт \_\_\_\_\_ № \_\_\_\_\_ выдан

\_\_\_\_\_, дата выдачи: \_\_\_\_\_, код подразделения \_\_\_\_\_

Зарегистрирована по адресу: \_\_\_\_\_

Тел.: \_\_\_\_\_

\_\_\_\_\_  
(подпись)

\_\_\_\_\_  
ф.и.о. владельца

##### Управляющая организация

**ООО «Управляющая компания ДЭЗ №6»**

Адрес местонахождения: 142700, Московская обл., Ленинский р-н, г. Видное, ул. Березовая, д.3.

ОГРН 1065003013790; ИНН 5003058939; КПП 500301001

Банковские реквизиты: Расчетный счет 40702810400000003282 в КБ «Интеркредит» (ЗАО) г. Москва, Кор. счет 30101810300000000957, БИК 044599957.

Тел. Факс 8 (498) 767-50-58; 8(498) 767- 55-99.

##### Генеральный директор

**ООО «Управляющая компания ДЭЗ № 6»** \_\_\_\_\_ /Д.А.Дремчук /

**Состав общего имущества в Многоквартирном доме по адресу:**

**Московская область, Ленинский район, г. Видное, ул. Строительная дом 3.**

Наименование элемента общего имущества	Параметры
I. Помещения общего пользования	
Помещения общего пользования	Лифтовые холлы -54 шт. Площадь пола –544,6 кв.м Материал пола – керамическая плитка
Лестницы	Количество лестничных маршей – 59 шт. Материал лестничных маршей - железобетон Материал ограждения -металл Материал балясин - металл Площадь – 848,0 кв.м
Лифтовые и иные шахты	Количество: 15шт. - лифтовых шахт -10шт. шахты дымоудаления - 5 шт.
Коридоры, тамбуры	Количество – 128 шт. Площадь пола – 1211,2 кв.м Материал пола – керамическая плитка
Технические подвалы	Количество –1 шт. Площадь пола –245.2 кв.м Перечень инженерных коммуникаций проходящих через подвал: Отопление; Вентиляция; Водоснабжение; Канализация; Водосток; Электрокабель 0,4кВт; Телефонизация(ОДС, телефон, телевидение, Интернет);  Перечень установленного инженерного оборудования: ИТП ; Насосная станция водоснабжения; Серверная (Интернет);
Фундаменты	Вид фундамента – монолитная ж/б плита Количество продухов - нет
Стены и перегородки внутри подъездов	Количество подъездов –5 шт. Материал отделки стен –штукатурка с покраской Материал отделки потолков «Армстронг»
Стены и перегородки внутри помещений общего пользования	Материал стены и перегородок: монолитные ж/б, пеноблочные Материал отделки стен- штукатурка с покраской Материал отделки потолков- подвесные потолки «Армстронг»
Наружные стены и перегородки	Материал – стеновой пеноблок; облицовочный кирпич. Площадь облицованная рваным камнем _1017,8кв.м. Вентилируемый фасад, облицованный керамогранитом – 7312,2 кв.м

Перекрытия	Количество этажей – преременная этажность 9-12 эт. - всего этажей – 54эт. Материал – монолитный ж/б.
Крыши	Количество – 1 шт. Вид кровли – плоская Материал кровли - гидростеклоизол. Площадь кровли – 2400 кв.м Протяженность свесов - нет Площадь свесов – нет
Двери	Количество дверей ограждающих вход в помещения общего пользования - 311шт. из них: деревянных - нет. металлических 311шт.
Окна	Количество окон расположенных в помещениях общего пользования -6 шт. из них пластиковые – 6 шт. деревянных – нет.
Лифты и лифтовое оборудование	Количество - 10 шт. В том числе: грузопассажирские -5шт. пассажирские – 5шт. Марки лифтов - ПП-0411000 «ЩЗЛ» ПП-0621000 «ЩЗЛ» Грузоподъемность 400 кг.; 630 кг. Площадь кабин – 32,8кв.м
Мусоропровод	Количество – 5 шт. Длина ствола – 152 п.м. Количество загрузочных устройств – 54 шт.
Вентиляция	Количество вентиляционных каналов - 21шт. Материал вентиляционных каналов – листовая оцинкованная сталь Протяженность вентиляционных каналов – 842п.м. Количество вентиляционных коробов - 21шт.
Дымовые трубы/вентиляционные трубы	Количество вентиляционных труб - нет Материал - нет Количество дымовых труб - нет
Водосточные желоба/водосточные трубы	Количество желобов – нет Количество водосточных труб – 5 шт. Тип водосточных труб -ПВХ Протяженность водосточных труб ПВХ (внутренние) напорные -200 п. м Протяженность водосточных желобов -нет
Электрические вводно-распределительные устройства	Количество - 5 шт. ВРУ-1,ВРУ-2,ВРУ-3, ВРУ-4,,ВРУ-5.
Светильники	Количество – 668 шт.
Системы дымоудаления	Количество -7 шт. Материал- оцинкованная листовая сталь Протяженность – 196 п.м.
Магистраль с распределительным щитком	Количество - 196 шт.
Сети электроснабжения	Длина – 57010п.м.
Сети теплоснабжения	Протяженность в однострубнои исчислении: 24997,00п.м.
Задвижки, вентили, краны на	Количество:

системах теплоснабжения	здвижек - 2 шт. вентилей - 45 шт. Кранов - 142 шт.
Радиаторы - ЧМ2 конвекторы КН-20	Материал и количество – 1.КН-20- 158 шт. ЧМ2-17шт.
Насосы	Количество –17компл. 1.Для хозяйственно-питьевых нужд- 12комплект; 2.Для противопожарных нужд– 5комплект;
Трубопроводы холодной воды	Материал и протяженность: Трубы стальные водогазопроводные оцинкованные – 2655 п.м.
Трубопроводы горячей воды	Материал и протяженность: Трубы стальные водогазопроводные оцинкованные – 2244 п.м..
Здвижки, вентили, краны на системах водоснабжения	Количество: здвижек - 6шт; вентилей - 194шт. кранов – 289шт.
Коллективные приборы учета	Перечень установленных приборов учета, марка и номер: Вода х/в- 2шт..APATOR PoWoGaz №10717371; №10814204 Отопление –1шт №105293 «ВИС.Т ТС201-2-2-1»
Сигнализация	Вид сигнализации: 1.Система противопожарной безопасности – 413ед.
Трубопроводы канализации	Протяженность: 1400 п.м.
Указатели наименования улицы, переулка, площади и пр. на фасаде многоквартирного дома	Количество - 2шт.
Общая площадь	асфальт –2010 кв.м. газон -210кв.м.
Зеленые насаждения	деревья – нет кустарники –нет,
Элементы благоустройства	Малые архитектурные формы Ограждения 200 п.м. Детская площадка --- 2 шт. по 20 кв.м Скамейки-3шт.
Ливневая сеть	Люки - 3 Приемные колодцы - 3 шт. Ливневая канализация: Тип -самотечная Материал –метал Протяженность 74 п. м.

Управляющая организация: \_\_\_\_\_ / Д.А.Дремчук/

Владелец: \_\_\_\_\_ / \_\_\_\_\_/

**Перечень работ и услуг, выполняемых при техническом обслуживании общего имущества многоквартирного дома адресу:**

**Московская область, Ленинский район, г. Видное, ул. Строительная дом 3.**

№	Состав работ	Сроки выполнения
1.	<p>Ремонт вентилях и задвижек, набивка сальников, смена прокладок, уплотнение и замена сгонов, подчеканка раструбов, прочистка трубопроводов холодного и горячего водоснабжения, заделка свищей и трещин на трубопроводах, утепление трубопроводов,</p> <p>прочистка дренажных систем, промывка канализационных стояков, лежаков от жировых отложений (не по вине проживающих), проверка исправности канализационных вытяжек,</p> <p>опрессовка горячего водоснабжения</p>	<p>В течение смены</p> <p>2 раза в год</p> <p>1 раз в год</p>
2.	<p>В местах общего пользования:</p> <p>Замена перегоревших электроламп, замена и ремонт выключателей, мелкий ремонт электропроводки, прочистка клемм и соединений в групповых щитках и распределительных шкафах, проверка и восстановление заземления оболочки электрокабеля, устранение неисправностей электросетей и оборудования неаварийного характера (не по вине проживающих).</p> <p>Ремонт запирающих устройств и закрытие на замки групповых щитков и распределительных шкафов.</p> <p>Замеры сопротивления изоляции проводов</p>	<p>В течение смены</p> <p>1 раз в месяц</p> <p>1 раз в месяц</p>
4.	<p>Укрепление связи отдельных кирпичей с кладкой наружных стен, отбивка отслоившейся отделки наружной поверхности стен (штукатурки, облицовочной плитки), удаление элементов декора и др. выступающих конструкций, расположенных на высоте более 1,5 м и представляющих угрозу для безопасности людей.</p> <p>Снятие, укрепление вышедших из строя или слабо укрепленных номерных знаков и др. элементов визуальной информации.</p> <p>Укрепление козырьков, ограждений и перил крылец</p>	<p>В течение смены (при необходимости с принятием немедленных мер безопасности)</p>
5.	<p>Установка недостающих, частично разбитых и укрепление слабо укрепленных стекол в дверных и оконных заполнениях:</p> <p>В летнее время -</p> <p>В зимнее время –</p> <p>Закрытие подвальных дверей, металлических решеток и лазов на</p>	<p>В течение 3 суток</p> <p>В течение смены</p> <p>1 сутки</p>



	замки. Утепление оконных и дверных проемов во вспомогательных помещениях. Ремонт и укрепление входных дверей, оконных рам в местах общего пользования.	1 сутки  1 сутки
6.	Восстановление работы насосов (дренажных, водоснабжения) и их обслуживание	«В течение смены (при необходимости с принятием немедленных мер безопасности)
7.	Уборка мусора и грязи с кровли, удаление снега и наледи. Укрепление зонтов дымовых, вентиляционных труб, канализационных вытяжек и металлических покрытий парапета. Прочистка внутреннего водостока от засора, укрепление защитной решетки водоприемной воронки. Укрепление звеньев, водоприемных воронок, колен и отмета наружного водостока, прочистка наружного водостока от засора.	В течение смены  1 сутки  1 сутки  5 суток
8.	Восстановление обшивки ниш в местах расположения стояков	В течение смены
9.	Проверка наличия тяги в дымовентиляционных каналах, их прочистка	В течение смены
10.	Уборка мусора из подвалов, чердаков и его вывозка	По необходимости
11.	Непредвиденные работы	Немедленно
12.	Проверка и снятие показаний приборов учета коммунальных ресурсов	1 раз месяц

Управляющая организация: \_\_\_\_\_ /Д.А.Дремчук /

Владелец: \_\_\_\_\_ / \_\_\_\_\_ /

## Порядок

### изменения размера платы за коммунальные услуги при предоставлении услуг ненадлежащего качества и (или) с перерывами, превышающими установленную продолжительность\*

Требования к качеству коммунальных услуг	Допустимая продолжительность перерывов или предоставления коммунальных услуг ненадлежащего качества	Условия изменения размера платы за коммунальные услуги ненадлежащего качества
<b>1. Холодное водоснабжение</b>		
1.1. Бесперебойное круглосуточное водоснабжение в течение года	допустимая продолжительность перерыва подачи холодной воды: а) 8 часа (суммарно) в течение одного месяца; б) 4 часа одновременно (в том числе при аварии)	за каждый час превышения (суммарно за расчетный период) допустимой продолжительности перерыва подачи воды - размер ежемесячной платы снижается на 0,15% от размера платы, определенной исходя из показаний приборов учета, или при определении платы исходя из нормативов потребления коммунальных услуг с учетом примечания 1
1.2. Постоянное соответствие состава и свойств воды действующим санитарным нормам и правилам:  нарушение качества не допускается	отклонение состава и свойств холодной воды от действующих санитарных норм и правил не допускается	при несоответствии состава и свойств воды действующим санитарным нормам и правилам - плата не вносится за каждый день предоставления коммунальной услуги ненадлежащего качества (независимо от показаний приборов учета)
1.3. Давление в системе холодного водоснабжения в точке разбора:  а) в многоквартирных жилых домах:  - не менее 0,03 МПа (0,3 кгс/кв. см);  - не более 0,6 МПа (6 кгс/кв. см);  б) у водоразборных колонок - не менее 0,1 МПа (1 кгс/кв. см)	отклонение давления не допускается	за каждый час (суммарно за расчетный период) периода подачи воды:  а) при давлении, отличающемся от установленного до 25%, размер ежемесячной платы снижается на 0,1%;  б) при давлении, отличающемся от установленного более чем на 25%, плата не вносится за каждый день предоставления коммунальной услуги ненадлежащего качества (независимо от показаний приборов учета)
<b>2. Горячее водоснабжение</b>		
2.2. Обеспечение температуру горячей воды в точке разбора:  а) не менее 50оС для закрытых	допустимое отклонение температуры горячей воды в точке разбора:  а) в ночное время (с 23 до 6 часов)	а) за каждые 3 оС снижения температуры свыше допустимых отклонений - размер платы снижается на 0,1% за каждый час превышения (суммарно за расчетный период) допустимой продолжительности нарушения;

\* Порядок определяется в соответствии с действующими Правилами предоставления коммунальных услуг, утвержденных постановлением РФ.

систем централизованного теплоснабжения;	не более чем на 5оС; б) в дневное время (с 6 до 23 часов) не более чем на 3оС	б) при снижении температуры горячей воды ниже 40°С - оплата потребленной воды производится по тарифу за холодную воду
2.3. Постоянное соответствие состава и свойств горячей воды действующим санитарным нормам и правилам	отклонение состава и свойств горячей воды от действующих санитарных норм и правил не допускается	при несоответствии состава и свойств воды действующим санитарным нормам и правилам - плата не вносится за каждый день предоставления коммунальной услуги ненадлежащего качества (независимо от показаний приборов учета)
2.4. Давление в системе горячего водоснабжения в точке разбора:  - не менее 0,03 МПа (0,3 кгс/кв.см);  - не более 0,45 МПа (4,5 кгс/кв.см)	отклонение давления не допускается	за каждый час (суммарно за расчетный период) периода подачи воды:  а) при давлении отличающимся от установленного до 25%, размер ежемесячной платы снижается на 0,1%;  б) при давлении отличающимся от установленного более чем на 25%, плата не вносится за каждый день предоставления коммунальной услуги ненадлежащего качества (независимо от показаний приборов учета)
3. Водоотведение		
3.1. Бесперебойное круглосуточное водоотведение в течение года	допустимая продолжительность перерыва водоотведения:  а) не более 8 часов (суммарно) в течение одного месяца  б) 4 часа одновременно	за каждый час, превышающий (суммарно за расчетный период) допустимую продолжительность перерыва водоотведения - размер платы снижается на 0,15% от размера платы, определенной исходя из показаний приборов учета, или при определении платы исходя из нормативов потребления коммунальных услуг с учетом примечания 1
4. Электроснабжение		
4.1. Бесперебойное круглосуточное электроснабжение в течение года	допустимая продолжительность перерыва электроснабжения: 1  а) 2 часа - при наличии двух независимых взаимно резервирующих источников питания;  б) 24 часа - при наличии одного источника питания	за каждый час превышения допустимой продолжительности перерыва электроснабжения (суммарно за расчетный период) размер ежемесячной платы, снижается на 0,15% от размера платы, определенной исходя из показаний приборов учета, или при определении платы исходя из нормативов потребления коммунальных услуг с учетом примечания 1
4.2. Постоянное соответствие напряжения, частоты действующим федеральным стандартам	не допускается	за каждый час периода снабжения электрической энергией, не соответствующей установленному стандарту (суммарно за расчетный период) - размер платы снижается на 0,15% от размера платы, определенной исходя из показаний приборов учета, или при определении платы исходя из нормативов потребления коммунальных услуг с учетом примечания 1

5. Отопление

<p>5.1. Бесперебойное круглосуточное отопление в течение отопительного периода</p>	<p>допустимая продолжительность перерыва отопления:</p> <p>а) не более 24 часов (суммарно) в течение одного месяца;</p> <p>б) не более 16 часов – при температуре воздуха в жилых помещениях от нормативной до 12оС,</p> <p>в) не более 8 часов – при температуре воздуха в жилых помещениях от 12 до 10оС,</p> <p>г) не более 4 часов – при температуре воздуха в жилых помещениях от 10 до 8оС</p>	<p>за каждый час, превышающий (суммарно за расчетный период) допустимую продолжительность перерыва отопления размер ежемесячной платы снижается на 0,15% от размера платы, определенной исходя из показаний приборов учета, или при определении платы исходя из нормативов потребления коммунальных услуг с учетом примечания 1</p>
<p>5.2. Обеспечение температуры воздуха:2</p> <p>а) в жилых помещениях не ниже + 18 0С (в угловых комнатах +20 0С), а в районах с температурой наиболее холодной пятидневки (обеспеченностью 0,92) минус 31°С и ниже + 20 (+22)°С</p> <p>б) в других помещениях - в соответствии с ГОСТ Р 51617-2000</p> <p>Допустимое снижение нормативной температуры в ночное время суток (от 0 до 5 часов) - не более 3°С</p> <p>Допустимое превышение нормативной температуры - не более 4°С</p>	<p>отклонение температуры воздуха в жилом помещении не допускается</p>	<p>за каждый час отклонения температуры воздуха в жилом помещении от указанной в настоящем пункте (суммарно за расчетный период) размер ежемесячной платы снижается:</p> <p>а) на 0,15% от размера платы, определенной исходя из показаний приборов учета за каждый градус отклонения температуры;</p> <p>б) на 0,15% за каждый градус отклонения температуры при определении платы исходя из нормативов потребления</p>
<p>5.3. Давление во внутридомовой системе отопления:</p> <p>а) с чугунными радиаторами - не более 0,6 МПа (6 кгс/кв. см)</p> <p>б) с системами конвекторного и панельного отопления, калориферами, а также прочими отопительными приборами – не более 1,0 МПа (10 кгс/кв. см);</p>	<p>отклонение давления более установленных значений не допускается</p>	<p>за каждый час (суммарно за расчетный период) периода отклонения установленного давления во внутридомовой системе отопления при давлении, отличающимся от установленного более чем на 25%, плата не вносится за каждый день предоставления коммунальной услуги ненадлежащего качества (независимо от показаний приборов учета)</p>

в) с любыми отопительными приборами – не менее чем на 0,05 МПа (0,5 кгс/кв. см) выше статического давления, требуемого для постоянного заполнения системы отопления теплоносителем		
--	--	--

**Примечания:**

1) В случае перерывов в предоставлении коммунальных услуг, превышающих установленную продолжительность, плата за коммунальные услуги, при отсутствии индивидуальных или коллективных приборов учета, снижается на размер стоимости не предоставленных коммунальных услуг. Объем (количество) не предоставленного коммунального ресурса рассчитывается исходя из норматива потребления коммунальной услуги, количества потребителей (для водоснабжения, водоотведения, газоснабжения и электроснабжения) или общей площади (для отопления) жилых помещений, а также времени не предоставления коммунальной услуги.

2) Перерыв электроснабжения (пункт 4.1) не допускается, если он может повлечь отключение насосного оборудования, автоматических устройств технологической защиты и иного оборудования, обеспечивающего безаварийную работу внутридомовых инженерных систем и безопасные условия проживания граждан.

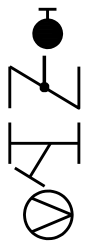
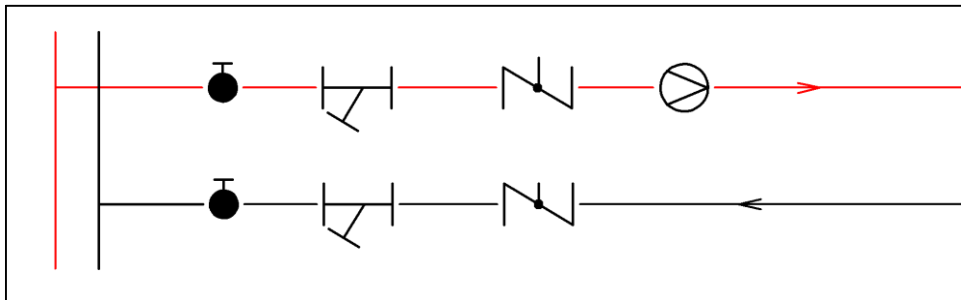
3) Требования пункта 5.2 применяются при температуре наружного воздуха не ниже расчетной при проектировании системы отопления и при условии выполнения обязательных мер по утеплению помещений.

Управляющая организация: \_\_\_\_\_ / Д.А.Дремчук /

Владелец: \_\_\_\_\_ / \_\_\_\_\_ /

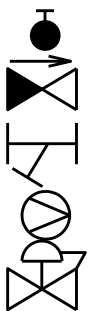
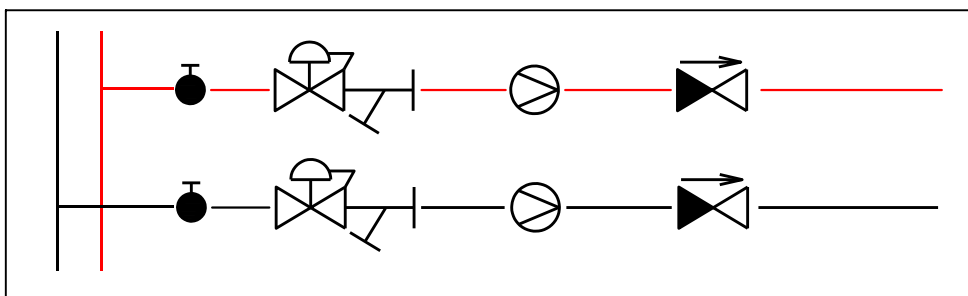
## Акт балансового и эксплуатационного разграничения

### Системы отопления



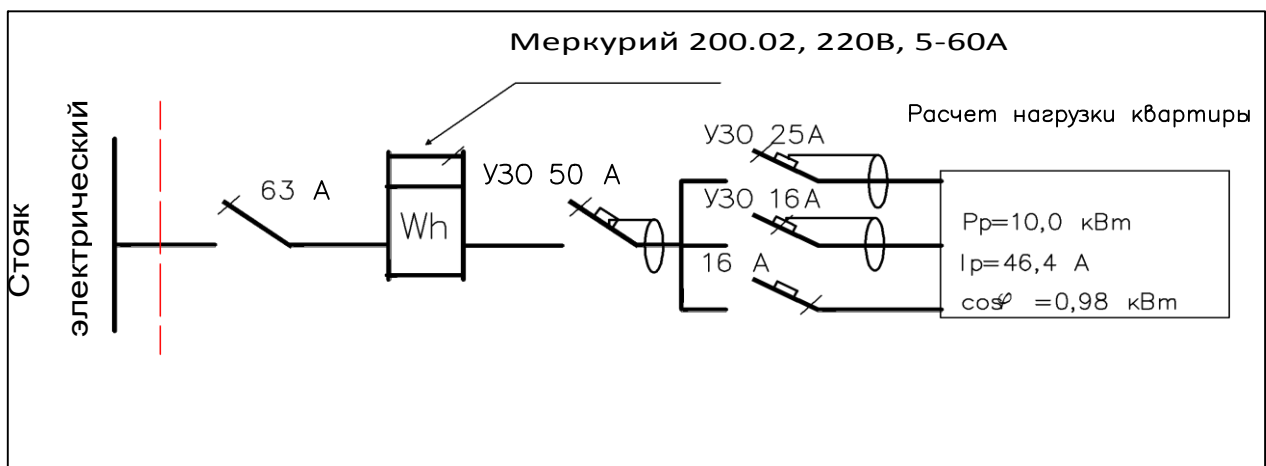
- кран шаровый
- кран запорно-балансировочный ручной
- фильтр сетчатый
- теплосчетчик

### Системы водоснабжения



- кран шаровый
- клапан обратный
- фильтр сетчатый
- водосчетчик
- регулятор давления воды

### Электроснабжения



Информационное приложение - прейскурант на оплату коммунальных услуг

Наименование услуг	Ресурсоснабжающая организация	Единица измерения	Тариф с 01.07.2013 г. НДС в т. ч. (руб.)	
Водоснабжения холодной водой	МУП Видновское ПТО ГХ	м. куб.	31,07	
Водоотведение и очистка сточных вод	МУП Видновское ПТО ГХ	м. куб.	29,31	
Отопление	МУП Видновское ПТО ГХ	Руб/ГКал	1732,24	
Нагрев горячей воды в ИТП (расход Гкал на 1 м.куб. воды рассчитывается по данным технического паспорта ИТП)	МУП Видновское ПТО ГХ	Руб/ГКал	1732,24	
электроэнергия	ОАО «Мосэнергосбыт»	Руб/Квт. час	одноставочный тариф	2,81
тариф по двум зонам суток				
дневная зона			3,23	
ночная зона	1,09			

Управляющая организация: \_\_\_\_\_ / Д.А.Дремчук/

Владелец: \_\_\_\_\_ / \_\_\_\_\_ /

**Перечень услуг и работ по содержанию и ремонту общего имущества  
в многоквартирном доме расположенном по адресу:  
Московская обл., Ленинский р-н, г. Видное, ул. Строительная, д. 3.**

№ п/п	Наименование работ	Периодичность выполнения	Плата за месяц (руб.)	Стоимость на 1 кв.м общ площади (руб./кв.м. в месяц)
1	<b>Услуги по управлению многоквартирным домом</b>		102780,79	3,22
2	<b>Уборка придомовой территории</b>		102142,43	3,20
	<i>В холодный период с 16 октября по 14 апреля</i>			
	подметание и сдвигание свежевыпавшего снега с тротуаров и пешеходных дорожек	1 раз в день;		
	подметание территории в дни без снега	1 раз в день;		
	очистка урн от мусора	1 раз в день;		
	уборка контейнерных площадок	1 раз в день;		
	посыпка тротуаров и пешеходных дорожек противогололедным составом очистка от наледи	1 раз в день;		
	очистка от наледи пешеходных дорожек и тротуаров	1 раз в день;		
	удаление снега, наледи, сосулек с кровель и козырьков дома	по мере необходимости		
	вывоз снега	по мере необходимости		
	<i>в летний период с 15 апреля по 15 октября</i>			
	подметания территории	1 раз в день;		
	очистка урн от мусора	1 раз в день;		
	промывка урн	2 раза в месяц		
	уборка газонов	1 раз в два дня		
	выкашивание газонов	1 раз в месяц		
	полив газонов в случае жаркой погоды без дождя	1 раз в два дня		
	уборка контейнерных площадок	1 раз в день		
	мытьё контейнерных площадок	1 раз в неделю		
	мойка территории	2 раза в сезон		
	уборка мусора и грязи с кровли	2 раза в сезон		
	покраска урн и оборудования детской площадки	май-июнь		



	ремонт контейнерной площадки	апрель		
<b>3</b>	<b>Уборка мест общего пользования жилого дома</b>		74053,24	2,32
	осмотр мест общего пользования	ежедневно		
	влажная уборка холла первого этажа	ежедневно		
	влажное подметание лестничных клеток ниже 2-го этажа	5 раз в неделю		
	влажное подметание лестничных клеток выше 2-го этажа	1 раз в неделю		
	мытьё лестничных клеток ниже 2-го этажа	2 раза в неделю		
	мытьё лестничных клеток выше 2-го этажа	1 раз в месяц		
	влажное подметание коридоров	1 раз в неделю		
	мытьё коридоров	1 раз в месяц		
	мытьё кабины лифтов	ежедневно		
	влажная протирка стен, перил, дверей, плафонов, шкафов для электросчетчиков,	1 раз в год		
	отопительных приборов, почтовых ящиков	1 раз в квартал		
	дезинфекция мест общего пользования	II, III квартал		
<b>4</b>	<b>Вывоз твердых бытовых отходов</b>		157682,33	4,94
	Вывоз твердых бытовых отходов из мусороприемников	ежедневно		
	Вывоз крупногабаритных отходов	по мере необходимости		
<b>5</b>	<b>Содержание и текущий ремонт мусоропроводов</b>		62243,03	1,95
	удаление отходов из мусоросборной камеры	ежедневно		
	уборка, мойка стен и пола мусоросборной камеры	ежедневно		
	очистка и мойка передвижных контейнеров	ежедневно		
	уборка и мойка загрузочных клапанов	1 раз в неделю		
	мойка нижней части ствола и шибера мусоропровода	1 раз в месяц		
	промывка, очистка (цикл повторяется 3 раза) и дезинфекция внутренней поверхности ствола мусоропровода	1 раз в месяц		
	дезинфекция мусоросборников	1 раз в месяц		
	профилактический осмотр и ремонт мусоропроводов	2 раза в месяц		
<b>5</b>	<b>Содержание и текущий ремонт лифтов</b>		151298,43	4,74
	техническое обслуживание (ТО-1)	1 раз в месяц		
	техническое обслуживание (ТО-3)	1 раз в квартал		
	техническое обслуживание (ТО-6)	1 раз в квартал		
	техническое обслуживание (ТО-12)	1 раз в год		
	техническое освидетельствование	1 раз в год		
	текущий ремонт и восстановление работоспособности	по мере необходимости		

6	<b>Содержание и техобслуживание внутридомовой системы отопления</b>		56497,52	1,77
	осмотр оборудования сети центрального отопления	1 раз в месяц		
	очистка, , водозапорной, регулирующей арматуры, грязевиков, контрольно-измерительных приборов	По плану графику		
	замена водонапорной, регулирующей арматуры фитингов, контрольно-измерительных приборов, фасонных соединений	по мере необходимости		
	автоматического управления параметрами воды в системе отопления в зависимости от температуры наружного воздуха	III квартал		
	модернизация индивидуального теплового пункта , настройка аппаратуры	III квартал		
	промывка системы центрального отопления гидropневматическим способом;	при подготовке к отопительному сезону		
	опрессовка системы отопления и горячего водоснабжения	при подготовке к отопительному сезону		
	слив воды и наполнение водой систем отопления	по мере необходимости		
	ликвидация воздушных пробок в радиаторах и стояках.	по мере необходимости		
	снятия показаний с общедомовых (коллекторных) приборов учета отопления	1 раз в месяц		
	регулировка системы отопления	В отопительный период		
	замена и восстановление теплоизоляции трубопроводов	по мере необходимости		
7	<b>Содержание и текущий ремонт внутридомовых систем водоснабжения и водоотведения</b>		56178,32	1,76
	Осмотр оборудования сети холодного, горячего водоснабжения и канализации	1 раз в месяц		
	очистка, , водозапорной, регулирующей арматуры, грязевиков, контрольно-измерительных приборов	По плану графику		
	набивка сальников водозапорной, регулирующей арматуры, зачеканка фасонных соединений канализации	по мере необходимости		
	замена водонапорной, регулирующей арматуры фитингов, контрольно-измерительных приборов, фасонных соединений канализации	по мере необходимости		
	прочистка канализационных стояков от жировых отложений	июнь		
	чистка и промывка канализационных колодцев	по мере необходимости		
	проверка исправности канализационной вытяжки;	1 раз в месяц		
	установка насосов подкачки на систему холодного водоснабжения	III квартал		

	замена и восстановление теплоизоляции трубопроводов	по мере необходимости		
	промывка системы горячего водоснабжения гидравлическим и гидропневматическим способом;	при подготовке к отопительному сезону		
	опрессовка системы горячего водоснабжения	при подготовке к отопительному сезону		
	слив воды и наполнение водой систем ГВС, ХВС	по мере необходимости		
	ликвидация воздушных пробок в стояках.	по мере необходимости		
	монтаж и демонтаж поливочных устройств	2 раза в год		
	снятия показаний с общедомовых (коллекторных) приборов учета ГВС, ХВС	1 раз в месяц		
	модернизация индивидуального теплового пункта , настройка аппаратуры			
	автоматического управления параметрами воды в системе горячего водоснабжения	III квартал		
<b>8</b>	<b>Содержание и техобслуживание внутренней системы электроснабжения</b>		<b>43091,33</b>	<b>1,35</b>
	осмотр общедомовых электрических сетей и этажных щитков с подтяжкой всех контактных соединений и проверкой надежности заземляющих контактов и соединений	1 раз в месяц по плану графику		
	осмотр электрических сетей и оборудования (выключателей, пускателей и т.д.) в технических подвалах и на чердаке, в том числе распаячных и протяжных коробок и ящиков , с удалением из них влаги и ржавчины	1 раз в месяц по плану графику		
	осмотр ВРУ вводных и этажных шкафов с подтяжкой всех контактных соединений и проверкой надежности заземляющих контактов и соединений контактов и заземляющих замков	1 раз в месяц по плану графику		
	осмотр светильников замена сгоревших люминесцентных ламп, ламп накаливания и стартеров	1 раз в неделю		
	замена сгоревших люминесцентных ламп, ламп накаливания и стартеров	по мере необходимости		
	очистка, ревизия электрической части оборудования ВРУ вводных и этажных шкафов, всей электроарматуры и агрегатов в местах общего пользования и технических помещениях	1 раз в месяц по плану графику		
	замена автоматов, выключателей, пакетных переключателей пускателей плавких вставок, повреждениях гибких кабелей и электропроводки в местах общего пользования и технических помещениях	по мере необходимости		
	снятие показаний домовых, групповых электросчетчиков;	1 раз в месяц		
	организация утилизации отходов производства и потребления устройств, электрических энергосберегающих ламп	III квартал		
<b>9</b>	<b>Содержание и техобслуживание внутридомовой системы вентиляции и кондиционирования</b>		<b>48517,64</b>	<b>1,52</b>
	плановые осмотры и устранение выявленных неисправностей	1 раз в месяц		

	замена сломанных вытяжных решеток и их крепление	по мере необходимости		
	устранени неплотностей в вентиляционных каналах и шахтах	по мере необходимости		
	устранени засоров в вентиляционных каналах и шахтах	по мере необходимости		
	устранение неисправностей шиберов и дроссель-клапанов в вытяжных шахтах, зонтов над шахтами и дефлекторов	по мере необходимости		
10	<b>Содержание и техобслуживание внутридомовой системы пожарной сигнализации</b>		27450,77	0,86
	технический осмотр	1 раз в месяц		
	устранение неисправностей	по мере необходимости		
11	<b>Содержание и текущий ремонт домофонов</b>		35111,45	1,10
	технический осмотр	1 раз в месяц		
	настройка программирования системы пожарной сигнализации	1 раз в месяц		
	устранение неисправностей	по мере необходимости		
12	<b>Содержание конструктивных элементов общего имущества многоквартирного дома</b>		70861,29	2,22
	установка устройств на вторых дверях входных тамбуров 1-2 этажа	1 -4 квартал		
	установка частично разбитых стекол в дверных и оконных заполнениях	по мере необходимости		
	утепление выходов на кровлю	III квартал		
	осмотр вентиляционных каналов и шахт	1 раз в год		
	восстановительные работы по уличным входным группам, лесничным спускам	3-4 квартал		
	заделка трещин фасада, вызов альпинистов	2 квартал		
	восстановление отслоившейся штукатурки потолка и стен	по мере необходимости		
	устранение протечки в перекрытиях	в течении 3 суток		
	замена и восстановления покрытия парапетов на кровле	III квартал		
	промазка мест примыкания кровли герметикам	III квартал		
	закрытие слуховых окон, люков и входов на чердак	по мере необходимости		
	прочистка водоприемной воронки и внутреннего водостока	1 раз в сезон		
13	<b>Диспетчерское и аварийное обслуживание</b>		82990,70	2,60
	<b>а) водопровод и канализация, горячее водоснабжение:</b>	незамедлительно (приступить к работам в течении 30 мин.)		
	- ремонт и замена сгонов на трубопроводе;			
	- установка бандажей на трубопроводе;			

	- смена небольших участков трубопровода (до 2 м);			
	- ликвидация засора канализации внутри строения;			
	- ликвидация засора канализационных труб «лежаков» до первого колодца;			
	- заделка свище и зачеканка раструбов;			
	- выполнение сварочных работ при ремонте или замене трубопровода			
	<b>б) центральное отопление:</b>	незамедлительно (приступить к работам в течении 30 мин.)		
	- ремонт и замена аварийно-поврежденной запорной арматуры;			
	- ликвидация течи путем уплотнения соединений труб, арматуры и нагревательных приборов;			
	- ремонт и замена сгонов на трубопроводе;			
	- смена небольших участков трубопровода до 2-х метров;			
	- выполнение сварочных работ при ремонте или замене участков трубопровода.			
	<b>в) электроснабжение:</b>			
	- замена (восстановление) неисправных участков электрической сети;			
	- замена предохранителей, автоматических выключателей на домовых вводно- распределительных устройствах и щитах, в поэтажных распределительных электрощитах;			
	- ремонт электрощитов (замена шпилек, подтяжка и зачистка контактов)			
	включение и замена вышедших из строя автоматов электрозащиты и пакетных переключателей;			
	- замена плавких вставок в электрощитах.			
	<b>г) сопутствующие работы при ликвидации аварий:</b>	незамедлительно (приступить к работам в течении 30 мин.)		
	- отрывка траншей;			
	- откачка воды из подвала;			
	- вскрытие полов, пробивка отверстий и борозд над скрытыми трубопроводами;			
	- отключение стояков на отдельных участках трубопровода, опорожнение отключенных участков систем центрального отопления и горячего водоснабжения и обратное наполнение их с пуском системы после устранения неисправности.			
	<b>д) усранение засоров мусоропроводов:</b>	незамедлительно (приступить к работам в течении 30 мин.)		
14	<b>Обслуживание видеонаблюдения</b>		12767,80	0,40

15	Обслуживание шлагбаума		11171,83	0,35
	Итоговые показатели (руб./м. кв. общей площади)		<b>1094838,88</b>	<b>34,30</b>
	<b>Дополнительные услуги</b>			
	Услуги косьержа (руб./квартира - 196 кв., 5 подъездов)	ежедневно с 9-00 до 22-00	<b>147500,00</b>	<b>752,55</b>

Управляющая организация: \_\_\_\_\_ / Д.А. Дремчук /

Владелец: \_\_\_\_\_ / \_\_\_\_\_ /